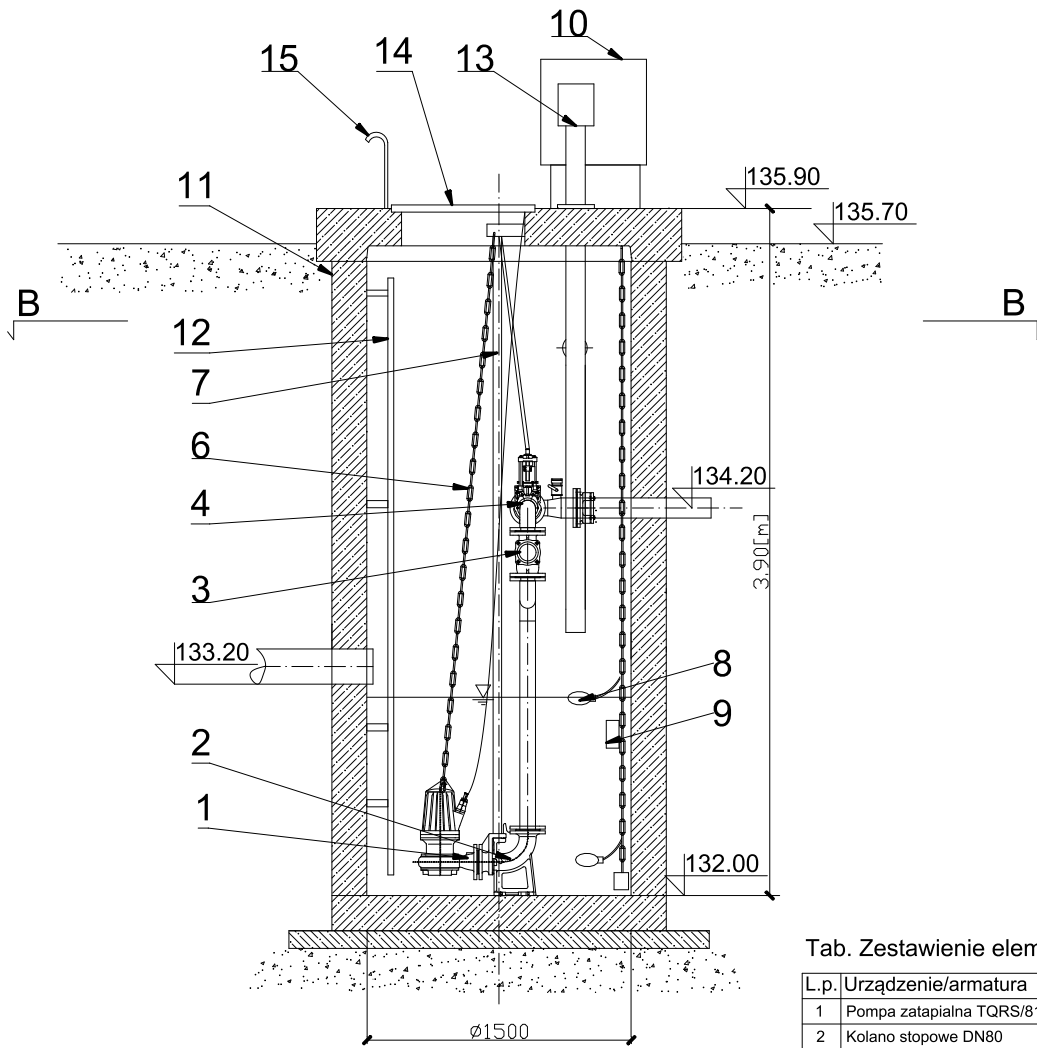


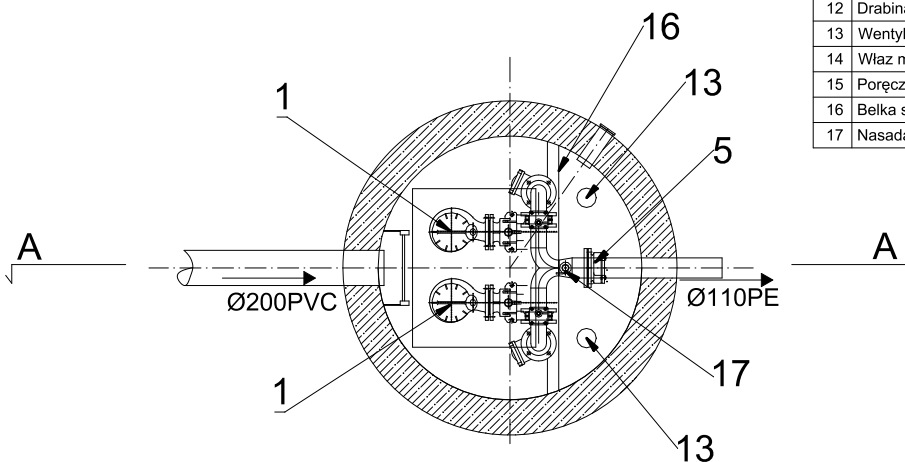
Przekrój A - A



Tab. Zestawienie elementów przepompowni

L.p.	Urządzenie/armatura	Ilość
1	Pompa zatapialna TQRS/81-1-160-S-W1 4,0 kW	2
2	Kolano stopowe DN80	2
3	Zawór zwrotny kulowy DN80	2
4	Zasuwa nożowa DN80 z trzpieniami	2
5	Złącza PE/stal 110/100	1
6	Łańcuch	3
7	Prowadnice rurowe	2
8	Wyłącznik pływakowy	2
9	Sonda hydrostatyczna	1
10	Szafa sterująca	1
11	Zbiornik Ø1500 H=3.9m kręgi betonowe C35/45	1
12	Drabina, stal nierdzewna 1.4301	1
13	Wentylacja PVC/stal nierdzewna 1.4301	2
14	Właz montażowy, stal nierdzewna 1.4301	1
15	Poręcz, stal nierdzewna 1.4301	1
16	Belka sporcza, stal nierdzewna 1.4301	1
17	Nasada do płukania T-52	1

Przekrój B - B



**SCHEMAT PRZEPOMPOWNI
PS Rabczyn**